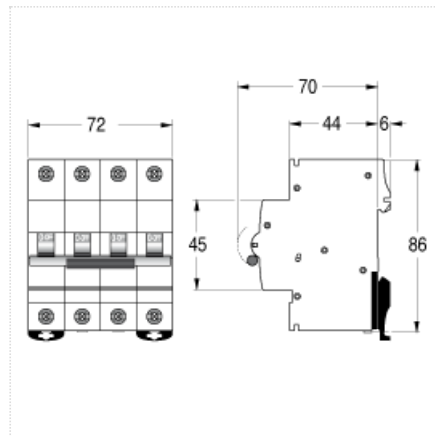
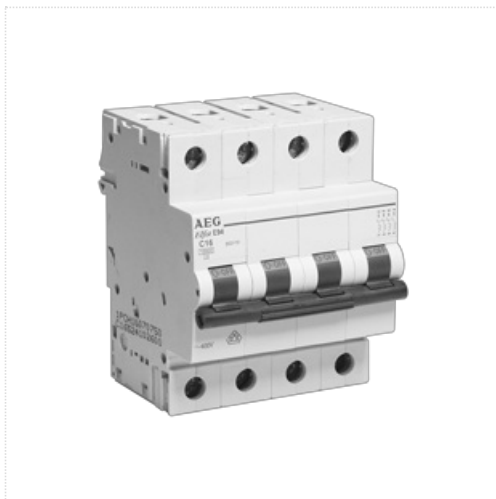


E94C16 - INTERR.AUTOM.AEG Elfa E90 4P C 16A 6kA

Serie E90



Corrente nominale Ie	16 A
Numero poli	4
Potere di cortocircuito nominale	6 kA
Curva di intervento	C (5 - 10 In)
Norma	EN 60898
Numero moduli	4
Potenza dissipata	7,758 W
Tensione nominale Ue AC	400 V
Tensione di impiego min-max AC	12-250/440 V
Frequenza	50/60 e DC Hz
Tensione nominale Ue DC	110 (2 poli in serie) V
Capacità di rottura EN60947-2 Icu a 400V	10 kA
Capacità di rottura di servizio Ics (%Icu)	75%
Capacità dei terminali	1...35 mm ²
Adatto al sezionamento secondo EN 60947-2	SI
Temperatura di impiego	-25/+55 °C
Temperatura di stoccaggio	-55/+55 °C
Omologazioni	VDE, IMQ
Temperatura di riferimento (°C)	30
Classe di limitazione	3
Montaggio	qualsiasi (tranne sottosopra)
Stato	Acquistabile
Marca	AEG